

Tolvas Modulares de Compensación

Series MSB : 30-70 cu. ft. (850-1980 Litros)

Diseño Novatec Exclusivo, ampliable ofrece nuevas ventajas a los procesadores .

Tolvas de compensación series MSB espacio de almacenamiento de material expandible y pueden ser integradas a un sistema integral de transporte



Tolva básica de compensación puede ser fácilmente expandida

Extensiones modulares, ya sea de 12" o 24" de alto, pueden ser añadidas a una tolva de compensación MSB-30 para incrementar volumen 20 o 40 ft³,
Extension

Ecónomico

Tolvas de compensación MSB son el mejor valor de almacenamiento de material en el mercado.

Entrega Rápida

Pueden ser enviadas en 1 o 2 semanas

Fondo Conico 60° Estandard

Para acomodar pellets y la mayoría de los molidos

Construcción Robusta

Acero al carbono con acabado de pintura de polvo interior y exterior.

Listo para Cargarse

Acomoda un cargador o receptor hasta 3 ft³ capacidad.
(Placa de adaptación puede ser necesario para los patrones de taladros específicos)

Dimensionado por el volumen usable

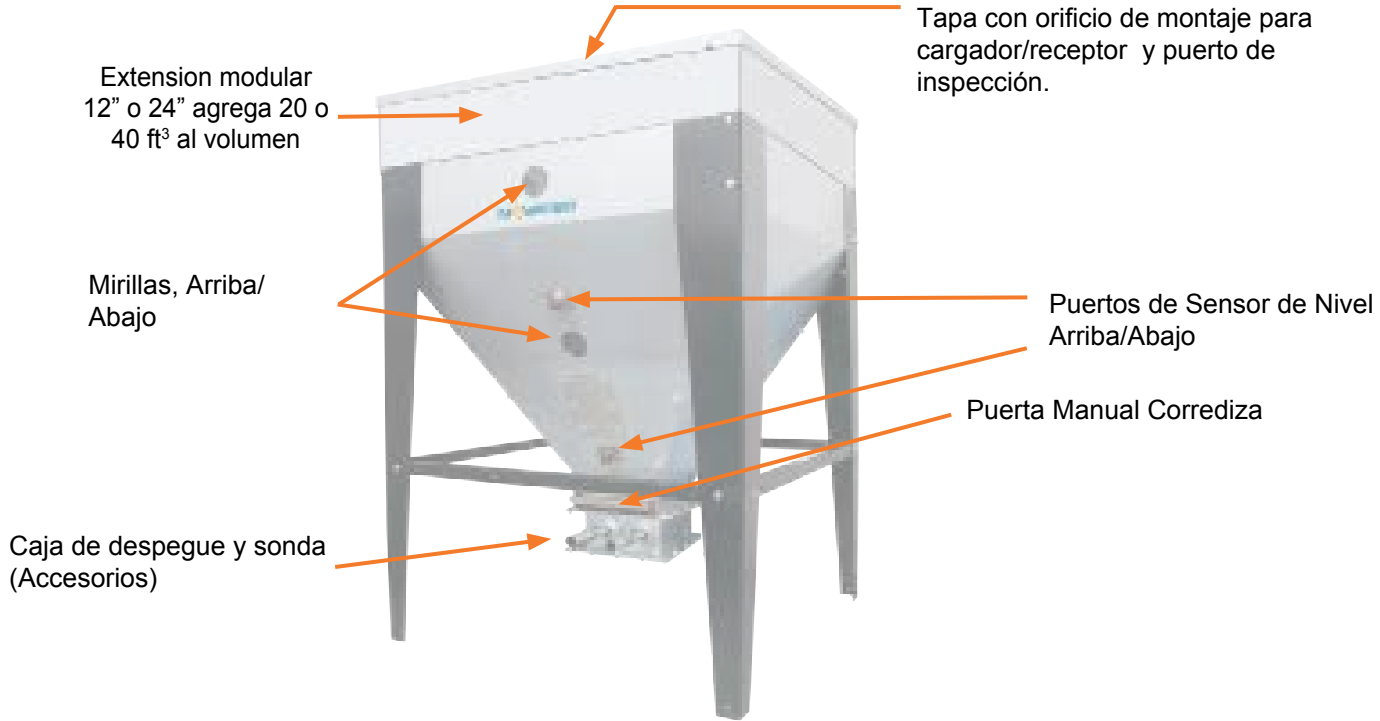
Tamaño basado en el volumen de material que se puede cargar prácticamente - no capacidad de aire .

Mas:

- Arriba/Abajo mirillas de 4" de diametro
- Arriba /Abajo 1.25 " acoplamiento NPT para detección de nivel
- Apertura de descarga 12" x 12"
- Distancia libre de descarga 20"
- Escotilla de Inspección 12" x 9"
- Orificio de 12" dia. para montar cargador

Especificaciones:

Volumen		Modelo Estandar 60°	L x W x H	
Ft ³	Liters		in.	cm
30	850	MSB-30	54 x 54 x 70	137 X 137 X 178
50	1415	MSB-50	54 x 54 x 82	137 X 137 X 208
70	1980	MSB-70	54 x 54 x 94	137 X 137 X 240



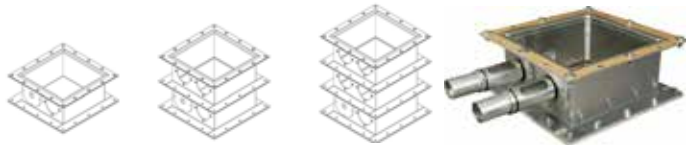
Accesorios: (Mostrar como partida separada en el orden – enviado por separado. Ver lista de precios # 400)

Puertas de Descarga: 12" (305 mm)

- Puerta Manual Corrediza de Acero al Carbono
- Puerta Manual Corrediza de Acero Inoxidable
- Puerta Corrediza de Acero al Carbono de Piñon y Cremallera. (Puntos de Contacto de Acero Inoxidable)
- Puerta Corrediza de Piñon y Cremallera (Todos los componentes de Acero Inoxidable)

TODAS: Cajas de Despeque: (Aluminio)

- Para sondas de despeque de 1.5" a 3"
- Individual o Dos Posiciones Posicion Cuatro Posicion Seis



MBT-2, -4, -6

MBT-2

Sondas de Caja de Despeque: (Aluminio)

- 1.5" (38mm)
- 2.0" (50mm)
- 2.5" (64mm)
- 3.0" (76mm)



Sondas de Material
con flujo de aire ajustable,
1.5" -3" D.E.

Extension del Cuerpo Modular :

- 12" Alto (20 cu. ft.) para MSB-30
- 24" Alto (40 cu. ft.) para MSB-30

Extenciones de las patas :

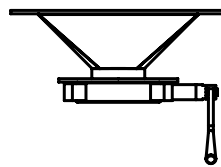
- Para 40", 60" o 72" holgura adicional

Sondas de Ajuste de Aire de Aluminio en Linea:

- 1.5" a 3" (Incrementa aire al radio del material; recomendado para transporte de larga distancia y de alto vacío).

Drenaje con Válvula Mariposa

- Montaje de Tolva de Compensación 60°
- Descarga de drenaje para tolva de compensación, Despeque con una válvula Mariposa de cierre de 4"



DDB-SBT
Válvula
Mariposa



DSB-60-NV
Válvula
Mariposa 60°

Extensión de descarga del tubo: 20" o 32"